



HACCESS®
MIROIRS

TRIM SMART

L'ART de la finition.
Une IDENTITÉ qui personnalisera vos projets.
La TOUCHE FINALE de toutes vos ambiances de salle de bains.

www.haccess.net

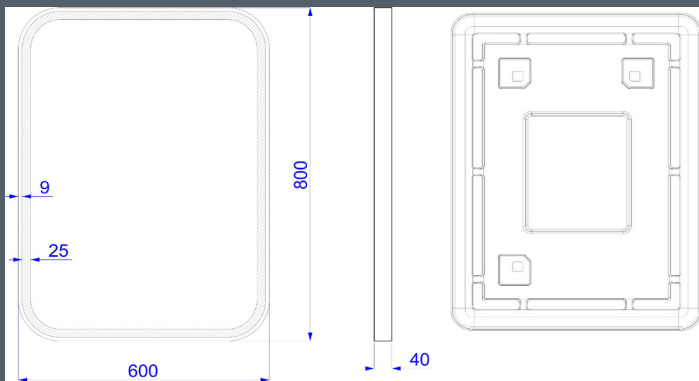


SMA.TRIM.1016.56.MIR.NOI.60.80

Miroir LED TRIM Smart 600x800mm front light 4000°K, film anti-buée, cadre finition noir brossé

SMA.TRIM.1016.56.MIR.LAI.BRO.60.80

Miroir LED TRIM Smart 600x800mm front light 4000°K, film anti-buée, cadre finition laiton brossé



CARACTÉRISTIQUES TECHNIQUES

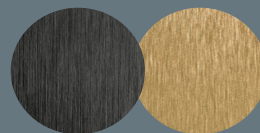
- Cadre aluminium anodisé
- Chants du miroir protégés
- Ruban LED 26W, 12V, IP44, 120 LEDs/m
- Température de couleur au choix : 3000°K (blanc chaud) ou 4000°K (blanc neutre)
- Durée de vie du ruban LED : 30 000 heures
- Caisson fermé sans fuite de lumière
- Flux lumineux : 2500 lm
- IRC >80
- Isolation classe 2, volume 2, IP44.
- Film anti-buée 16W
- Tension 230V - 50-60Hz
- Fixation par crochets : prêt à la pose
- Positionnable à l'horizontale ou à la verticale
- Emballage individuel carton
- Sur mesure possible

ENTRETIEN DU MIROIR

- Ne pas vaporiser de liquide directement sur le miroir pour éviter les stagnations d'eau dans le cadre.
- Nettoyer avec un chiffon doux (type microfibre) et légèrement humidifié. Bien essuyer toute trace d'eau.
- Ne pas utiliser de produits détergents, ni abrasifs.

FINITIONS DISPONIBLES

- Noir brossé
- Laiton brossé



Retrouvez tous nos miroirs LED sur notre site www.haccess.net ou en flashant le code :



59 avenue d'Iéna - 75116 Paris

Ⓜ Étoile | Kléber

Tél. 01 75 83 44 92 | info@haccess.net | www.haccess.net

TVA intracommunautaire : FR61801016478 | S.A.S. au capital de 80 000 € | Siret : 801 016 478 000 19 | NAF 4669 C