

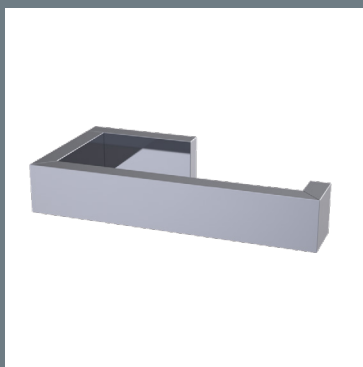


# NEW PROJECT

Accessoires en Laiton chromé



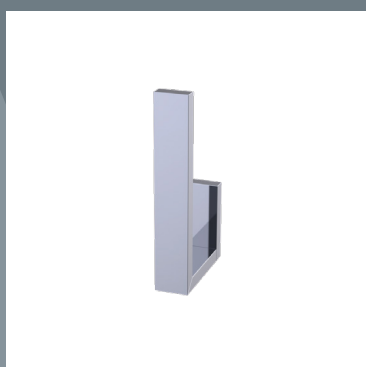
PRO.C.511.10.CHR  
Distributeur papier rouleau +  
tablette



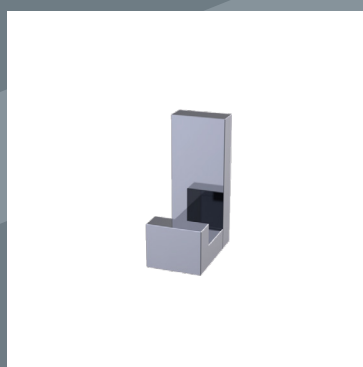
PRO.C.511.00.CHR Distributeur  
papier rouleau simple



PRO.C.512.00.CHR  
Distributeur papier double



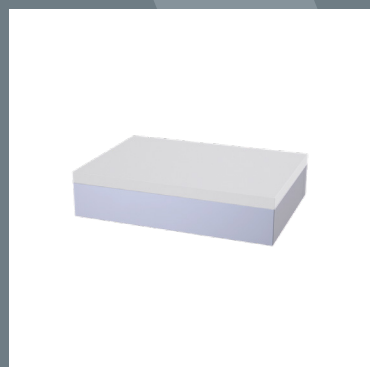
PRO.C.521.00.CHR  
Porte-papier rouleau de réserve



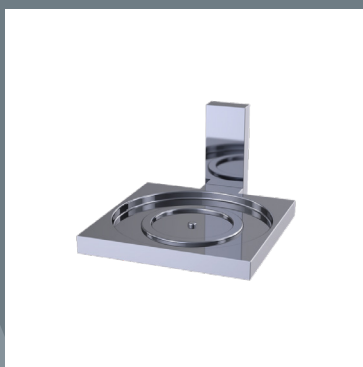
PRO.C.551.00.CHR  
Patère murale 1 tête



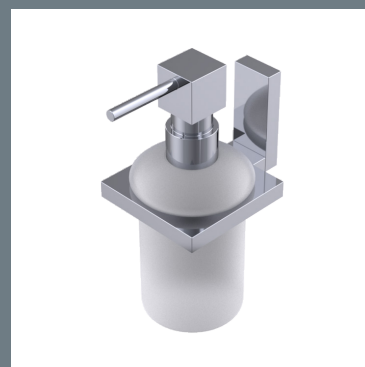
PRO.C.571.86.CHR  
Porte-gobelet simple  
verre dépoli



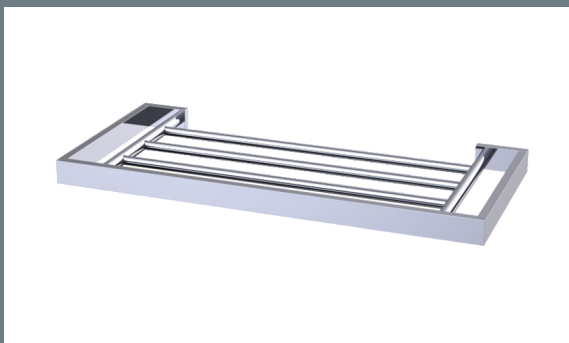
PRO.561.23.CHR  
Porte-savon mural  
jatte krion



PRO.C.561.97.CHR  
Porte-savon  
mural



PRO.C.560.63.CHR  
Distributeur de savon liquide  
mural



**PRO.C.590.50.CHR**  
Rack-serviettes simple 60cm  
Existe en 30, 40 & 50cm



**PRO.C.594.50.CHR**  
Rack + porte-serviettes 50cm



**PRO.C.545.00.CHR**  
Porte-serviettes anneau 24cm



**PRO.C.541.60.CHR**  
Porte-serviettes simple 60cm  
Existe en 30, 40 & 50cm



**PRO.C.542.50.CHR**  
Porte-serviettes double 50cm



**PRO.C.580.50.CHR**  
Porte-flacons & savons 50 cm  
verre dépoli



**PRO.C.588.23.CHR**  
Porte-flacons & savons 24cm  
krion blanc



**SHO.C.1715.40.CHR**  
Poignée de douche 40cm  
pour porte pivotante

Retrouvez les autres produits de la gamme **NEW PROJECT** sur notre site [www.haccess.net](http://www.haccess.net) ou en flashant le code :



59 avenue d'Iéna - 75116 Paris  
M Étoile | Kléber

Tél. 01 75 83 44 92 | [info@haccess.net](mailto:info@haccess.net) | [www.haccess.net](http://www.haccess.net)

TVA intracommunautaire : FR61801016478 | S.A.S. au capital de 80 000 € | Siret : 801 016 478 000 19 | NAF 4669 C